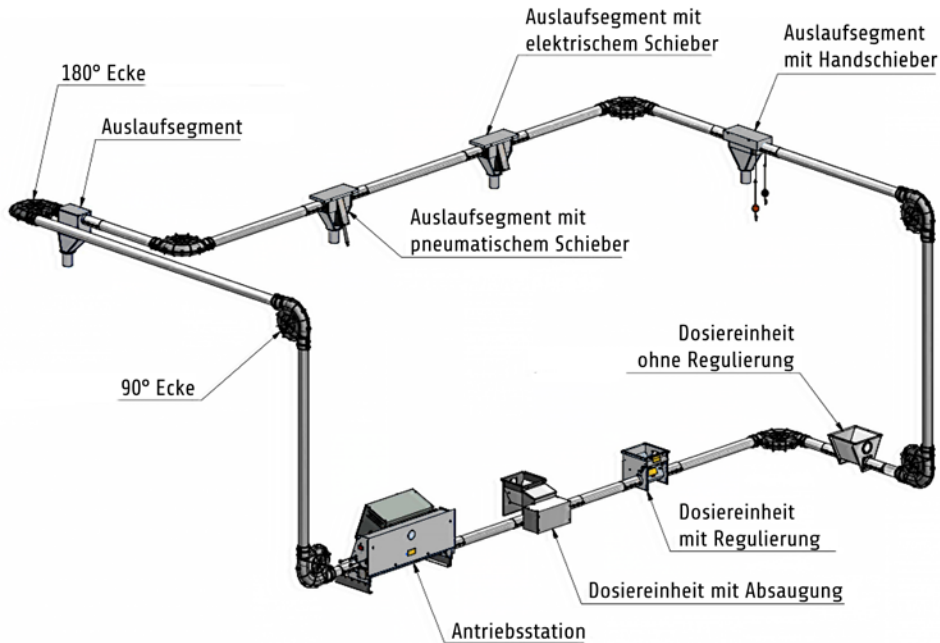


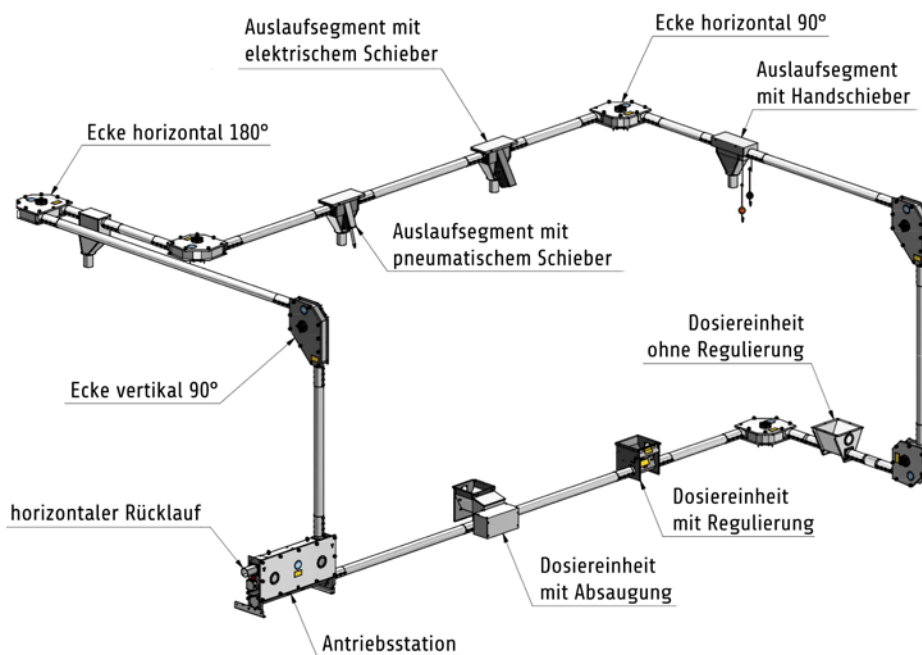
Rohrförderanlage

- Rohrdurchmesser bis zu $\varnothing 150$ mm
- Förderleistung bis zu $30 \text{ m}^3/\text{h}$
- Flexible Förderwege mit Waagrecht-, Schräg- sowie Senkrechtförderung möglich
- Geringer Platzbedarf und einfache Montage
- Besonders produktschonende und staubdichte Förderung
- Funktionssicher, langlebig und wartungsarm

Konstruktionsbeispiele für Förderkreisläufe



- Antriebsstation mit horizontalem Einlaufrohr, mit integriertem Kettenspanner
- Aus Stahl verzinkt oder lackiert / Ecken mit Aluminiumgehäuse



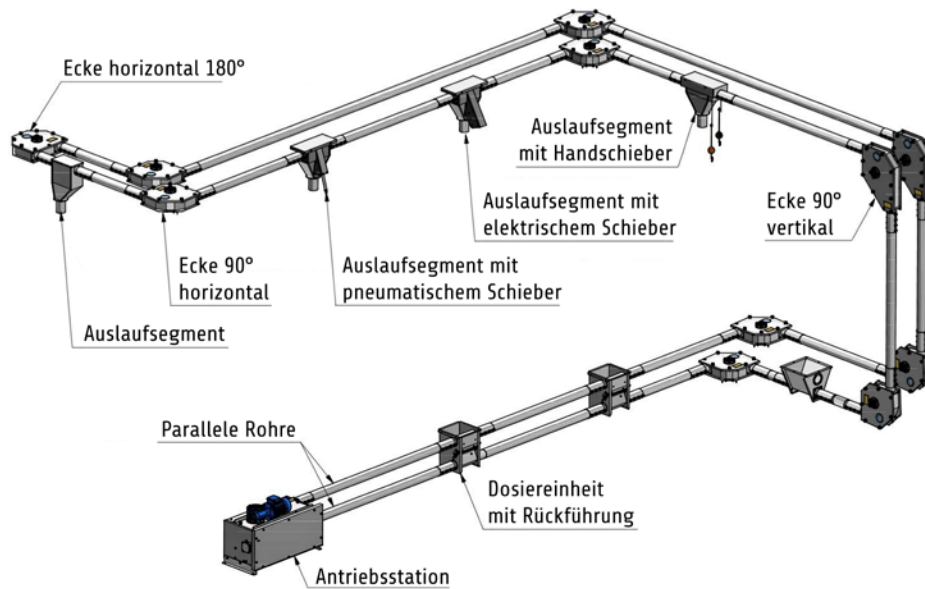
- Antriebsstation rechts oder links montierbar, mit horizontalem oder vertikalem Einlaufrohr, mit integriertem Kettenspanner
- Material: Edelstahl

• Agrartechnik

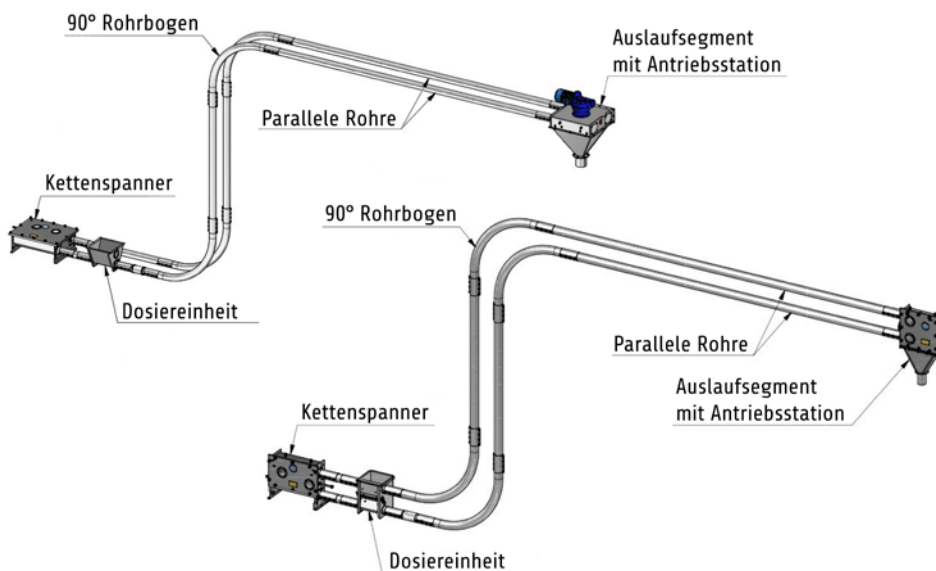
• Anlagenbau

• Engineering

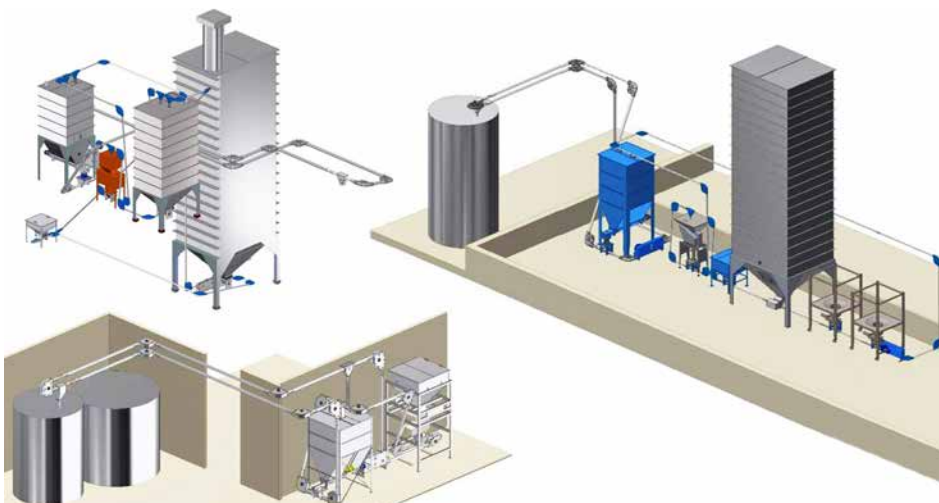
Unnerweg 84
D- 49688 Lastrup
Tel.: +49 (0) 4472 940090
Fax.: +49 (0) 4472 940090
E-Mail: kessens@kessens-technik.de



- Antriebsstation mit parallelen Rohren, mit integriertem Kettenspanner
- Material: Edelstahl



- Antriebsstation mit seperatem Kettenspanner
- 90° Rohrbögen
- Parallele Rohre horizontal nebeneinander oder vertikal übereinander
- Material: Edelstahl



- Agrartechnik
- Anlagenbau
- Engineering

Unnerweg 84
D- 49688 Lastrup
Tel.: +49 (0) 4472 940090
Fax.: +49 (0) 4472 940090
E-Mail: kessens@kessens-technik.de