

Rohrförderanlagen

Wir bieten Ihnen mit unserem Sortiment die Ideale Lösung



Die besonderen Vorteile

- Rohrdurchmesser bis zu $\varnothing 150$ mm
- Förderleistung bis zu $30 \text{ m}^3/\text{h}$
- Flexible Förderwege mit Waagrecht-, Schräg- sowie Senkrechtförderung möglich
- Geringer Platzbedarf und einfache Montage
- Beliebige Anzahl von Ein- und Ausläufen
- Besonders produkt schonende und staubdichte Förderung
- Funktionssicher, langlebig und wartungsarm
- Förderprodukte: Granulat, Pellets, Mehl, ...

Antriebsstation

Standardausführung aus Edelstahl mit Spannvorrichtung, Antriebs- und Umlenkrolle, Sicherungsschalter für Gehäuseabdeckung und Kette



Dosiereinheit

aus Edelstahl mit Dosierschieber und Rüttler zum Einstellen der Fördermenge, Reinigungs- und Inspektionsöffnung, für 1- oder 2- Kreis Förderanlagen



Ecke 90°

aus glasfaserverstärktem Kunststoff (GFK) mit abgedichtetem Kugellager und Edelstahllachse ($\varnothing 60$).
aus Aluminium mit Gußlaufrolle und Gleitlager ($\varnothing 100$).
Auch in 135° und 360° Ausführung erhältlich.



Förderrohr mit Kette

Außenrohr aus verzinktem Stahl oder Edelstahl mit innenliegender Förderkette aus hochfestem Stahl mit Kunststoffmitnehmern



Auslauf

mit Absperrschieber, Ausführung mit und ohne Seilbetätigung

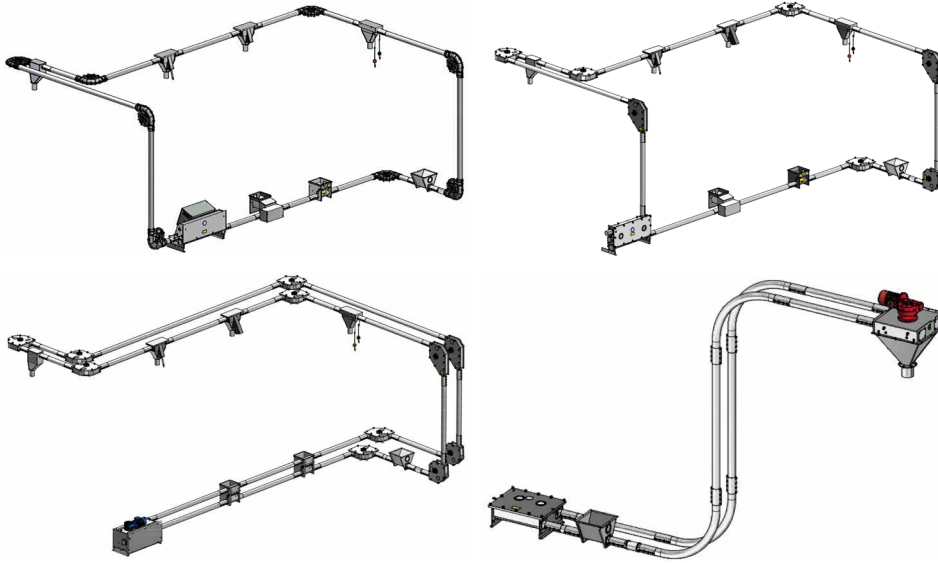


• Agrartechnik

• Anlagenbau

• Engineering

Konstruktionsbeispiele für Förderkreisläufe



Technische Daten

Ø mm	Max. Länge (m)	Antriebsleistung (kW)	Leistung (m³/h)
60	400	1,1 - 2,2	4,0
100	280	2,2 - 3,0	8,0

Weitere Größen mit einem Durchmesser bis zu Ø150 mm und einer Förderleistung bis zu 30 m³/h erhältlich



- Agrartechnik

- Anlagenbau

- Engineering

Unnerweg 84
D- 49688 Lastrup
Tel.: +49 (0) 4472 940090
Fax.: +49 (0) 4472 940090
E-Mail: kessens@kessens-technik.de