

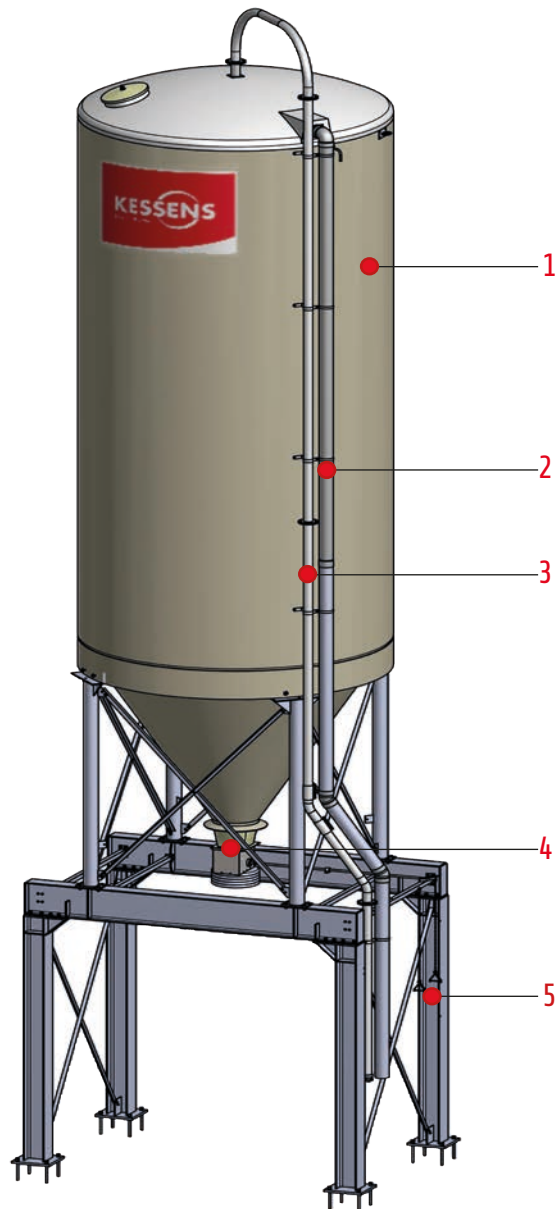
## SALZSILO

### Die Vorteile:

- Silokörper aus GFK
- Lange Lebensdauer
- Spiegelglatte Innenflächen
- Korrosionsbeständig
- Wartungsarm
- Chemisch resistent
- Hohe thermische Isolation



# SALZSILO AUSFÜHRUNGEN



## Das Kessens- Salzsil

- 1 GFK- Silokörper
- 2 Separate Entlüftungsleitung
- 3 Separate Befüllleitung
- 4 Ausführung Mechanischer Absperrschieber
- 5 Ausführung Unterfahrbrücke
- 6 Ausführung Schneckenaustrag
- 7 Steuerung



### Ausführungsvarianten

- Unterfahrbar für direkte Befüllung mit kundenspezifischer Durchfahrtshöhe / -breite
- Austrag durch z.B Schneckenförderer
- Mobile Ausführung auf Beton- Fertigteilen bis 30m<sup>3</sup>

### Optionales Zubehör

- Füllstandsmessung
- Luke
- Rüttler mit Schaltautomatik
- Filter



Füllstandsmessung

Luke

Rüttler

### Unsere Leistungen für Sie

#### Alles aus einer Hand

- Beratung, Planung und Konstruktion
- Transport und Montage
- Service und Wartung

Eine Auswahl unserer GFK- Salzsilos

Fassungs- volumen (m <sup>3</sup> )	Abmessungen (mm)	
	A	B
25	8.470	2.495
31	9.715	2.495
40	9.320	2.800
50	10.850	2.800
60	11.340	3.000
70	12.750	3.000

Weitere Größen auf Anfrage



Höhe / Durchmesser  
siehe Tabelle

Mobiles Salzsilo auf  
Beton- Fertigteilen

Salzsilo mit Austrag  
durch Rohr Ø250



Zwei unterfahrbare Salzsilos mit  
Steigleiter und Laufsteg

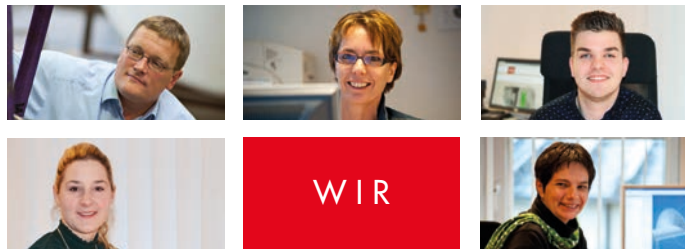
# KESSENS

Technik mit System



Kessens Technik mit System  
GmbH & Co. KG  
Unnerweg 84

49688 Lastrup - Germany  
Tel.: +49 (0) 4472 9400 90  
Fax : +49 (0) 4472 9400 99  
kessens(at)kessens-technik.de  
www.kessens-technik.de



BERATEN SIE GERNE